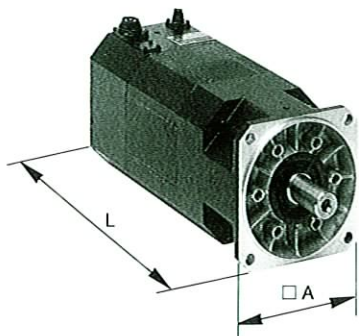
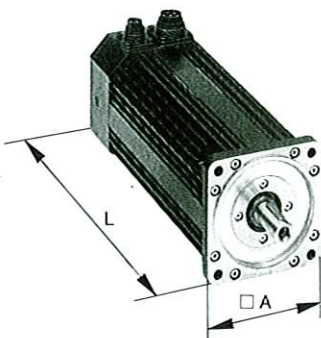
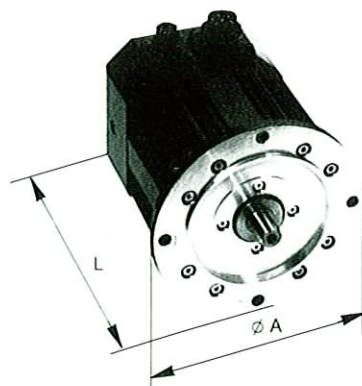


## Série de moteur

Servomoteurs SD-B ...  
avec aimants ferriteServomoteurs SE-B ...  
avec aimants aux terres rares

Version normale



Version courte

Type de moteur	Taille	Couple d'arrêt M <sub>0</sub> [Nm]	Vitesse nominale n <sub>N</sub> [min <sup>-1</sup> ]	Arbre ∅ d [mm] l [mm]	Bride A [mm]	Longueur L <sup>a)</sup> [mm]	Moment d'inertie J <sub>M</sub> <sup>a)</sup> [... x 10 <sup>-4</sup> kgm <sup>2</sup> ]	Masse m <sup>a)</sup> [kg]	Courant d'arrêt I <sub>0</sub> [A]
SD-B3.031.030	3	3,1	3000	19 k6	116	310	15,5	13	3,25
SD-B3.050.030		5,0	3000			392	29,0	19	5,3
SD-B3.068.030		6,8	3000			470	43,7	25	6,3
SD-B3.095.030		9,5	3000			470	43,7	25	8,8
SD-B4.070.030	4	7,0	3000	24 k6	142	366	59	23	7,5
SD-B4.092.020		9,2	2000			366	59	23	6,0
SD-B4.140.020		14,0	2000			484	116	38	9,8
SD-B4.140.030		14,0	3000			484	116	38	13,0
SD-B4.180.020		18,0	2000			484	116	38	11,7
SD-B5.250.015	5	25,0	1500	32 k6	190	489	254	59	12,9
SD-B5.250.020		25,0	2000			489	254	59	17,2
SD-B5.250.030		25,0	3000			489	254	59	22,5
SD-B5.380.012		38,0	1200			590	376	80	15,4
SD-B5.380.020		38,0	2000			590	376	80	23,7
SD-B5.380.030		38,0	3000			590	376	80	35,0
SD-B6.480.020	6	48,0	2000	48 k6	260	555	1350	115	32,4
SD-B6.720.020		72,0	2000			635	1940	157	48,6
SD-B6.960.010		96,0	1000			745	2580	190	30,9
SD-B6.960.015		96,0	1500			745	2580	190	45,5
SE-B2.020.030	2 <sup>b)</sup>	2	3000	14 k5	100	230	5,1	6,5	3
SE-B2.030.030		3	3000			254	6,7	7,6	3,5
SE-B2.040.030		4	3000			277	8,2	8,8	4,5
SE-B2.010.060	2	1	6000	14 k5	100	207	3,5	5,3	2,5
SE-B2.020.060		2	6000			230	5,1	6,5	5,0
SE-B2.030.060		3	6000			254	6,7	7,6	7,5
SE-B2.040.060		4	6000			277	8,2	8,8	10,0
SE-LB3.033.030	3 <sup>c)</sup>	3,3	3000	19 k5	105	255	8,1	8,4	3,4
SE-LB3.055.030		5,5	3000			286	12,4	10,6	5,1
SE-LB3.075.030		8,7	3000			318	16,6	12,8	7,9
SE-LB3.095.030		10,5	3000			350	20,7	14,9	9,1
SE-LB3.033.060	3 <sup>b)+d)</sup>	3,3	6000	19 k5	105	255	8,1	8,4	6,7
SE-LB3.055.060		5,5	6000			286	12,4	10,6	10,0
SE-LB3.075.060		8,2	6000			318	16,6	12,8	14,0
SE-LB3.095.060		9,5	6000			350	20,7	14,9	15,0
SE-B4.090.030	4	9	3000	24 k5	142	251	21,8	13	10,0
SE-B4.130.030		13	3000			283	30,8	16	15,0
SE-C4.170.030		17	3000			315	40,8	19	19,0
SE-C4.210.030		21	3000			347	49,8	22	23,0
SE-B4.090.050	4 <sup>b)</sup>	8	5000	24 k5	142	251	21,8	13	14
SE-B4.130.050		11	5000			283	30,8	16	18
SE-B4.170.050		14	5000			315	40,8	19	24
SE-B4.210.050		18	5000			347	49,8	22	28
SE-B5.320.020	5 <sup>d)</sup>	36	2000	32 k5	190	343	134	31	22
SE-B5.440.020		51	2000			393	181	39	30
SE-B5.570.020		61	2000			443	226	45	35
SE-B5.700.020		70	2000			493	276	51	43
SE-B5.320.030	5 <sup>b)+d)</sup>	36	3000	32 k5	190	343	134	31	33
SE-B5.440.030		50	3000			393	181	39	45
SE-B5.570.030		62	3000			443	226	45	49
SE-B5.700.030		66	3000			493	276	51	56
SE-KB4.020.030	4 <sup>b)</sup>	2	3000	19 k5	185	203	7,4	8	2,5
SE-KB4.040.030		4	3000			219	12,2	9,5	5,4
SE-KB4.065.030		6,5	3000			235	17,1	11	6,7
SE-KB4.090.030		9	3000			251	21,8	12,5	10,0

# Servomoteurs sans balai avec aimants ferrite et aux terres rares

**Equipement de base:**

- Génératrice tachymétrique sans balai
- Surveillance de la température
- Connecteurs mâles pour le moteur et la commande
- Protection
  - SD-B... : IP 54
  - SE-B... : IP 65
- Type IM B5, IM V1, IM V3
- Arbre sans rainure et clavette
- Classe vibratoire N

**Options:**

- Contre-fiche
- Frein d'arrêt
- Arbre avec rainure et clavette
- Classe vibratoire R
- Systèmes de mesure de déplacement intégrés
- Deuxième bout d'arbre

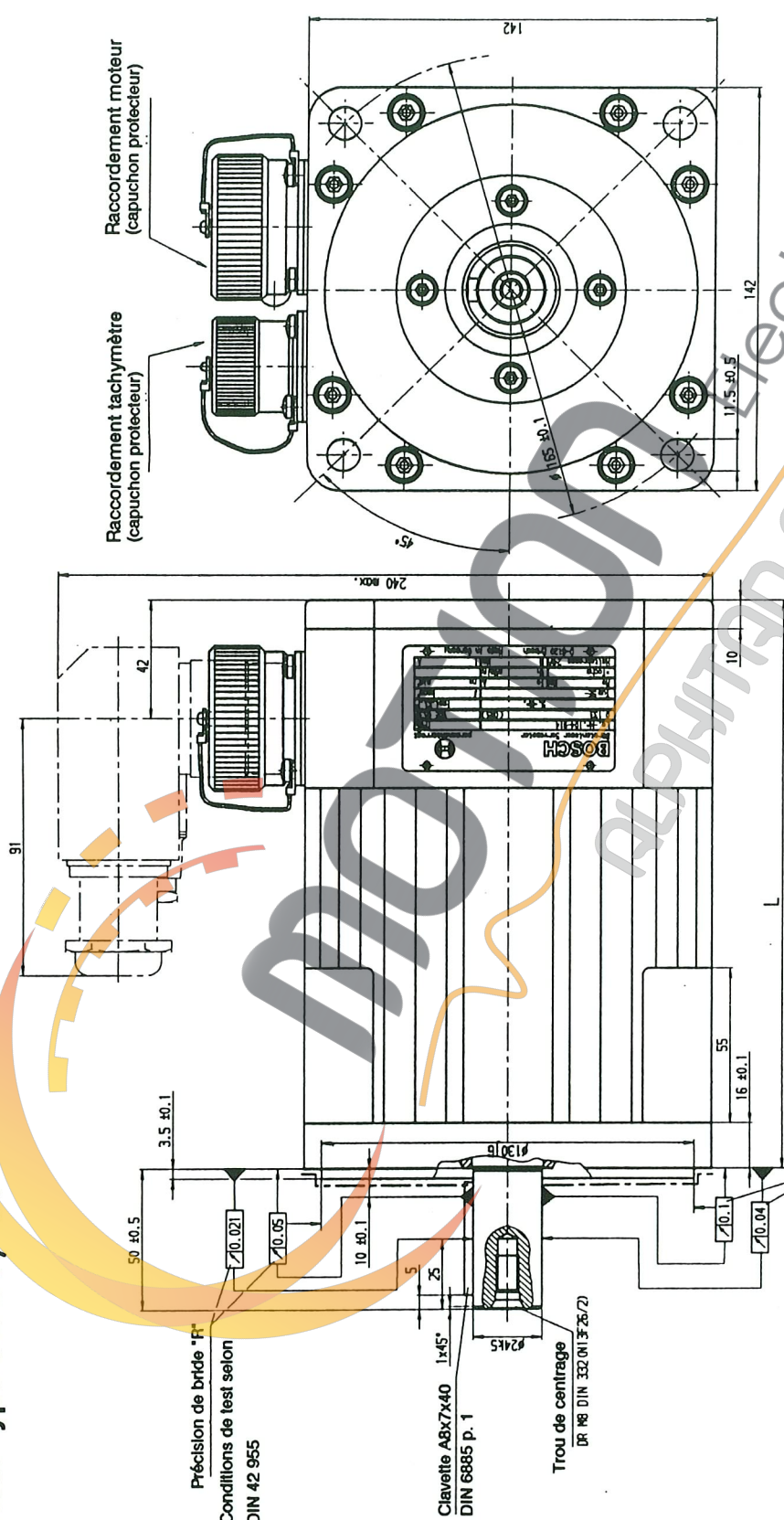
**Explications:**

- a) pour les servomoteurs sans frein d'arrêt
- b) disponibilité sur demande
- c) ou variante SE-B3 ...
  - bride 116 mm
  - L inférieure de 31 mm
- d) Raccordement de puissance par boîte de connexion

	Symb.	Unité	SE - B4 / SE - C4				
			B4.090.030	B4.130.030	C4.170.030	C4.210.030	
Couple à l'arrêt no = 200 t/mn; Δtw (30s) = 105 K	Mo	Nm	9.0	13.0	17.0	21.0	
Couple maximum (dépend du convertisseur)	Mmax	Nm	17.3 avec SM 10/20	27.6 avec SM 17/35	43.0 avec SM 25/50	57.4 avec SM 35/70	
Régime nominal	nN	t/mn	3000	3000	3000	3000	
Temps d'accélération à nN	tH	ms	45	39	35	32	
Courant à l'arrêt à Mo no = 200 t/mn; Δtw (30s) = 105 K	Io	A	10	15	19	23	
Courant de pointe à tu = 20°C	Imax	A	62	84	111	158	
Constante de couple tu = 40°C; Δtw = 105 K	KT	Nm/A	0.87	0.80	0.91	0.92	
Constante de tension tu = 40°C; Δtw = 105 K	KE	$\frac{V}{1000 \text{ t/mn}}$	97	99	104	102	
Résistance de l'enroulement tw = 20°C	R2ph	ohms	1.92	0.96	0.68	0.51	
Inductance de l'enroulement	L2ph	mH	16.1	9.7	9.3	6.2	
Constante de temps électr. tw = 20°C	Tél	ms	8.2	9.7	13.6	11.9	
Constante de temps méc. tw = 20°C	Tméc	ms	5.1	3.8	3.5	3.1	
Constante de temps therm. tw = 20°C	Ttherm	mn		37	31	35	
Accélération max. théorique	αmax	rad/s <sup>2</sup>	18571	17333	18750	19184	
Moment d'inertie y compris tachymètre	J	kgm <sup>2</sup> x 10 <sup>-3</sup>	2.18	3.08	4.08	4.98	
Dimensions	Bride	SW	mm	146			
	Axe	d x l	mm	φ 24 x 50			
	Long. s. frein d'arrêt	L	mm	251	283	315	347
Masse sans frein d'arrêt	m	kg	13.0	16.0	19.0	22.0	
<b>Générateur tachymétrique</b>							
FEM à tu = 20°C	U <sub>-</sub> = 2.7 V/1000 t/mn ± 5 %						
Résistance de charge min.	Rmin = 20 kohms						
Ondulation de la tension	≤ 1.5 %						
<b>Frein d'arrêt</b>							
Couple d'arrêt (transmissible)	MBR	Nm	18				
Tension de raccordement	UBR	V	24 ± 5 %				
Courant nominal	IBR	A	1.0				
Moment d'inertie	JBR	kgm <sup>2</sup>	0.90 x 10 <sup>-3</sup>				
Masse	mBR	kg	1.7				

tw = Température de l'enroulement tu = Température ambiante

**Moteur type SE-B4 /-C4**



Précision de bride "F"  
Conditions de test selon  
DIN 42 955

Clavette A8x7x40 1x45"  
DIN 6885 p. 1

Trou de centrage  
DR M8 DIN 332 (M1.3x26.7)

Précision de bride "N" (normale)  
Conditions de test selon DIN 42 955

--- sans laque

Type	Long. moteur L [mm]	Masse [kg]
	sans frein d'arrêt	sans frein d'arrêt
	avec frein d'arrêt	avec frein d'arrêt
SE-B4.090	251	13
SE-B4.130	299	15
SE-B4.170	330	16
SE-B4.210	362	18
	347	19
	394	21
		22
		24